

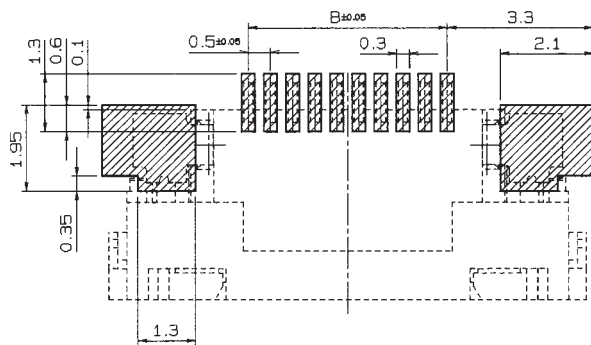
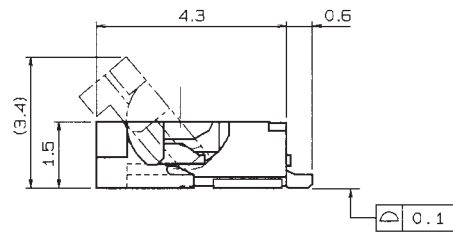
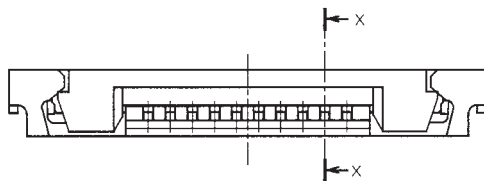
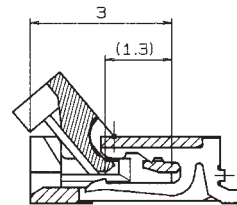
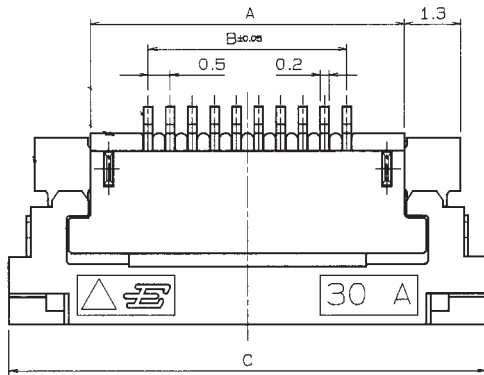
0.5mm Pitch

SERIES

6239/6269

0.5mmピッチ RA SMT 下接点 ワンタッチロック

0.5mmPitch RA SMT Bottom contact One-touch lock

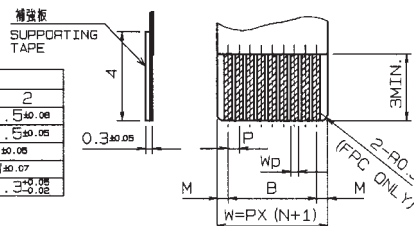


推奨取付け寸法 (コネクタ搭載側)

MOUNTING LAYOUT
(CONN. MOUNTING SIDE)

	FPC		FFC	
	1	2	1	2
M	0.5±0.12	0.5±0.1	0.5±0.1	0.5±0.08
P	0.5±0.02	0.5±0.03	0.5±0.03	0.5±0.05
B	B±0.03	B±0.05	B±0.03	B±0.05
W	W±0.07	W±0.07	W±0.07	W±0.07
Wp	0.35±0.04	0.35±0.05	0.35±0.02	0.35±0.02

適用FPC, FFC寸法
APPLICABLE FPC, FFC



極数 NO. OF POS.	A	B	C
5	4.6	2.0	8.3
6	5.1	2.5	8.8
7	5.6	3.0	9.3
8	6.1	3.5	9.8
9	6.6	4.0	10.3
10	7.1	4.5	10.8
11	7.6	5.0	11.3
12	8.1	5.5	11.8
13	8.6	6.0	12.3
14	9.1	6.5	12.8
15	9.6	7.0	13.3
16	10.1	7.5	13.8
17	10.6	8.0	14.3
18	11.1	8.5	14.8
19	11.6	9.0	15.3
20	12.1	9.5	15.8
21	12.6	10.0	16.3
22	13.1	10.5	16.8
23	13.6	11.0	17.3
24	14.1	11.5	17.8
25	14.6	12.0	18.3
26	15.1	12.5	18.8
27	15.6	13.0	19.3
28	16.1	13.5	19.8
29	16.6	14.0	20.3
30	17.1	14.5	20.8

注文コード ORDERING CODE

04 6239 0XX 001 800 X

800+ : スズ銅めっき Sn-Cu Plated (RoHS対応品 RoHS Compliant Product)
800 : スズ鉛めっき Sn-Pb Plated

注文コード ORDERING CODE

04 6269 0XX 001 XXX X (C/Ag;carbon/silver)

800+ : スズ銅めっき Sn-Cu Plated (C/Ag type) (RoHS対応品 RoHS Compliant Product)
800 : スズ鉛めっき Sn-Pb Plated (C/Ag type)
829+ : 金めっき Au Plated RoHS (RoHS対応品 RoHS Compliant Product)

極数 NUMBER OF POSITIONS

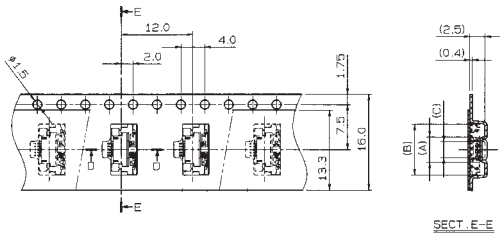
生産対応可能極数については、営業部にご確認願います。
Feel free to contact our sales department for available numbers of positions.

0.5mm Pitch

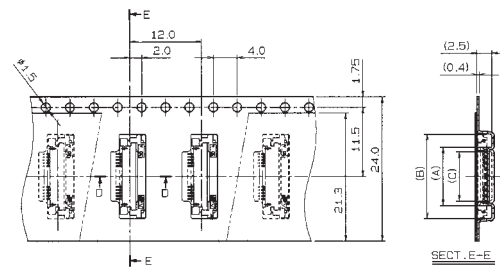
SERIES

6239/6269

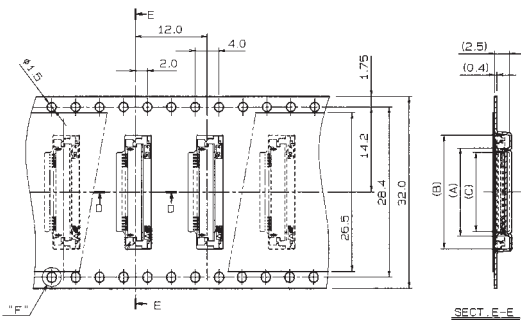
エンボス梱包品
Tape and Reel Package



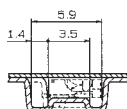
極数 NO. OF POS	A	B	C
5	4.2	8.5	2.7



極数 NO. OF POS	A	B	C
6	4.7	9.0	3.2
7	5.2	9.5	3.7
8	5.7	10.0	4.2
9	6.2	10.5	4.7
10	6.7	11.0	5.2
11	7.2	11.5	5.7
12	7.7	12.0	6.2
13	8.2	12.5	6.7
14	8.7	13.0	7.2
15	9.2	13.5	7.7
16	9.7	14.0	8.2
17	10.2	14.5	8.7
18	10.7	15.0	9.2
19	11.2	15.5	9.7
20	11.7	16.0	10.2
21	12.2	16.5	10.7



極数 NO. OF POS	A	B	C
22	12.7	17.0	11.2
23	13.2	17.5	11.7
24	13.7	18.0	12.2
25	14.2	18.5	12.7
26	14.7	19.0	13.2
27	15.2	19.5	13.7
28	15.7	20.0	14.2
29	16.2	20.5	14.7
30	16.7	21.0	15.2



SECT. D-D

注文コード ORDERING CODE

04 6239 OXX 001 800 X

- 800+ : スズ銅めっき Sn-Cu Plated RoHS Compliant Product
- 800 : スズ鉛めっき Sn-Pb Plated

注文コード ORDERING CODE

04 6269 OXX 001 XXX X (C/Ag;carbon/silver)

- 800+ : スズ銅めっき Sn-Cu Plated (C/Ag type) (RoHS対応品 RoHS Compliant Product)
- 800 : スズ鉛めっき Sn-Pb Plated (C/Ag type)
- 829+ : 金めっき Au Plated (RoHS対応品 RoHS Compliant Product)

極数 NUMBER OF POSITIONS

生産対応可能極数については、営業部にご確認
願います。

Feel free to contact our sales depart-
ment for available numbers of positions.

梱包数量 2000個/リール
PACKING QUANTITY : 2000/Reel